

T5 EVO PLUS 4.0

LA UNIDAD DENTAL FUNCIONAL
CON ALTAS PRESTACIONES



LIFELONG DENTAL UNITS

VITALI

www.vitali.com

T5 EVO PLUS 4.0

ALTO RENDIMIENTO Y MÁXIMA PRACTICIDAD

La unidad **T5 EVO PLUS 4.0** es una unidad dental de gama alta, con una estructura importante e ideal para toda la operativa de una consulta dental.

La unidad **T5 EVO PLUS 4.0** presenta unas funciones de máximo nivel y de extrema practicidad. El dentista que se decide por esta unidad está buscando solidez y rendimiento, pero sin olvidar facilidad de uso.

La unidad **T5 EVO PLUS 4.0** destaca también, y sobre todo, por su alta versatilidad. Está disponible con tres configuraciones: con sistema colibrí, mangueras colgantes y en carro. Una prueba más de las ventajas de trabajar con una unidad que se acople fielmente a tu estilo.

Hay varias configuraciones, pero todas con la indiscutible calidad **VITALI** y su meticulosa atención por el detalle, la rigurosa selección de materiales nobles, una fabricación altamente especializada y completamente made in Italy.

Quien elige la practicidad funcional de la unidad **T5 EVO PLUS 4.0** no se arrepiente. Todos los botones de mando están en un teclado analógico que está cómodamente colocado al lado de la bandeja del instrumental. Con ese teclado, se pueden configurar y consultar tranquilamente todos los parámetros de trabajo del instrumental, para un control total de las funciones de servicio.

Como en todas las unidades **VITALI**, la alta calidad de **T5 EVO PLUS 4.0** no solo reside en su funcionalidad y en el rendimiento del producto, sino que se nota también en el bajo índice de intervenciones de mantenimiento y de asistencia que son necesarias a lo largo del tiempo.



1 Configuración con sistema colibrí

2 Teclado analógico para comandos generales



3 Configuración con mangueras colgante



4 Configuración en carro



T5 EVO PLUS 4.0 CART

T5 EVO PLUS 4.0

EL DISEÑO VITALI MÁS INNOVADOR

La unidad **T5 EVO PLUS 4.0** hace gala de un diseño moderno y atractivo.

El elemento que más característico resulta es el grupo hídrico, de reciente creación: un único bloque, compacto y fácil de maniobrar, que ha sido diseñado para una fácil instalación en los diferentes dispositivos opcionales, como los separadores de amalgama, pero sin perder un ápice de su perfil esbelto y elegante.

Este innovador diseño aporta a la unidad **T5 EVO PLUS 4.0** tres ventajas destacables:

- una estética evolucionada y funcional, coherente con las tendencias más actuales del diseño ergonómico
- una escupidera de cerámica de reciente creación, que agiliza la operación de enjuague del paciente
- un nuevo sistema de apertura de los cárteres laterales, para acometer con todavía más facilidad las operaciones de mantenimiento diario y semanal.

Tiene su origen en la evolución de un modelo anterior, que ya tenía una alta aceptación por su buen rendimiento y su absoluta fiabilidad. Ahora la unidad **T5 EVO PLUS 4.0** representa a la perfección el «equilibrio» de las unidades **VITALI**.

Así que si estás buscando una unidad dental de alto nivel, con un diseño innovador, disponible en varias configuraciones y práctico y fácil de gestionar, la unidad **T5 EVO PLUS 4.0** es tu solución ideal.



2

1



3



- 1 Extensión de hasta 80 cm de las mangueras de l' instrumental
- 2 Rotación a 90° del grupo hídrico para una libertad de movimiento total del auxiliar
- 3 Brazos para instrumental con bloqueo
- 4 Facilidad de acceso al interior del grupo hídrico, gracias a las nuevas aperturas laterales de los cárteres

4



T5 EVO PLUS 4.0

- 1 **Escupidera** de cerámica con elementos que se pueden retirar y esterilizar en autoclave
- 2 **Lampara de LED ALYA** 50.000 lux
- 3 **Monitor médico** de 22" LCD con pantalla que se puede desinfectar y soporte articulado en tres ejes (opcional)
- 4 **Brazo pantógrafo** con doble articulación
- 5 **Brazos para instrumental** con bloqueo
- 6 **Bandeja portatray** transtorácica amovible
- 7 **Movimiento de emergencia Trendelenburg**
- 8 **Plataforma** amovible y lavable
- 9 **Pedal multifunción** para accionar el instrumental, el sillón y la lámpara
- 10 **Dispositivos de seguridad antiplastamiento**



T5 EVO PLUS 4.0

LAS VENTAJAS QUE COMPARTEN TODAS LAS UNIDADES VITALI

- Estas unidades están diseñadas para durar para siempre
- El proyecto es fruto del trabajo directo con dentistas y técnicos de asistencia
- Una especial atención por el detalle, para garantizar una higiene total en el entorno de trabajo
- Un excelente confort de trabajo para médico y auxiliar en las diferentes posiciones operativas
- Máxima comodidad para el paciente, gracias a la forma anatómica del sillón **VITALI**
- Una mínima incidencia de los costes de asistencia y, por tanto, un bajo coste de gestión
- Configuración personalizable para adaptar la unidad a tus exigencias operativas

CARACTERÍSTICAS GENERALES DE LAS UNIDADES VITALI

- Configuración de los parámetros de funcionamiento del instrumental, la lámpara, el sillón y el grupo hídrico
- Sillón con tres programas de memoria y last position
- Dimensiones del respaldo y base reducida del sillón para disfrutar de la máxima ergonomía de trabajo para médico y auxiliar
- Tratamiento especial de las protecciones de ABS, para preservar la unidad de alteraciones de color a largo plazo
- Superficies lisas, sin tornillos a la vista y con cubiertas externas para facilitar la higienización de todas las partes de la unidad
- Peso máximo elevable de 180 kg
- Dispositivo antivuelco de serie, que garantiza la máxima estabilidad de la unidad sin necesidad de un anclaje al suelo
- Cinco dispositivos de seguridad antiplastamiento
- Pedal de mando del instrumental, del sillón, de la lámpara y retorno de la posición y funciones memorizadas



- 1 **Colector VDS** en posición estándar
- 2 **Posición colector VDS** si está presente la válvula de drenaje de la escupidera
- 3 **Teclado de control VDS**
- 4 **Lámpara bactericida de rayos UV**
- 5 **Escupidera** de cerámica, íntegramente higienizable, con elementos que se pueden retirar y esterilizar en autoclave
- 6 **Elementos extraíbles y autoclavables** de la bandeja del instrumental
- 7 **Sistema de alimentación** independiente de l'instrumental con líquido estéril



T5 EVO PLUS 4.0

PUEDES CREAR LA CONFIGURACIÓN QUE NECESITES

La unidad **T5 EVO PLUS 4.0**, como todas las unidades **VITALI**, está pensada para que sea como tú la necesitas.

Puedes elegir la configuración que mejor te convenga, ya que el objetivo es poder trabajar en una unidad eficiente y que no te dé problemas.

Para la iluminación, usamos lámparas operativas led con luz blanca fría, adecuada para todos los tratamientos.

Las tres lámparas operativas disponibles son **MAIA** 35.000 lux, **ALYA** 50.000 lux y **ALYA THEIATECH** 50.000 lux con luz preoperatoria integrada en el brazo.

Son lámparas antideslumbramiento, silenciosas, de bajo consumo, de larga duración y que requieren un mínimo mantenimiento.

Las tres lámparas se gestionan desde el teclado del médico y desde el pedal.

Con el pedal electrónico, que también está disponible en versión sin cable, se controla el funcionamiento del instrumental y del sillón. Con el instrumental parado, se pueden gestionar varias acciones también desde el teclado.

Para mejorar la adaptabilidad del sillón a la complejión de cada paciente cuenta con un reposacabezas anatómico, que está disponible en dos versiones: una con funcionamiento mecánico/neumático articulado en dos ejes; y otra con funcionamiento neumático articulado en tres ejes.

También se puede pedir en opción un sillón con tapicería adaptable memory foam y el apoyabrazos derecho abatible.

Hay dos posibilidades para la consola auxiliar: con teclado con botones generales o solo con los del grupo hídrico.

Las dos están disponibles también con brazo articulado pantógrafo.

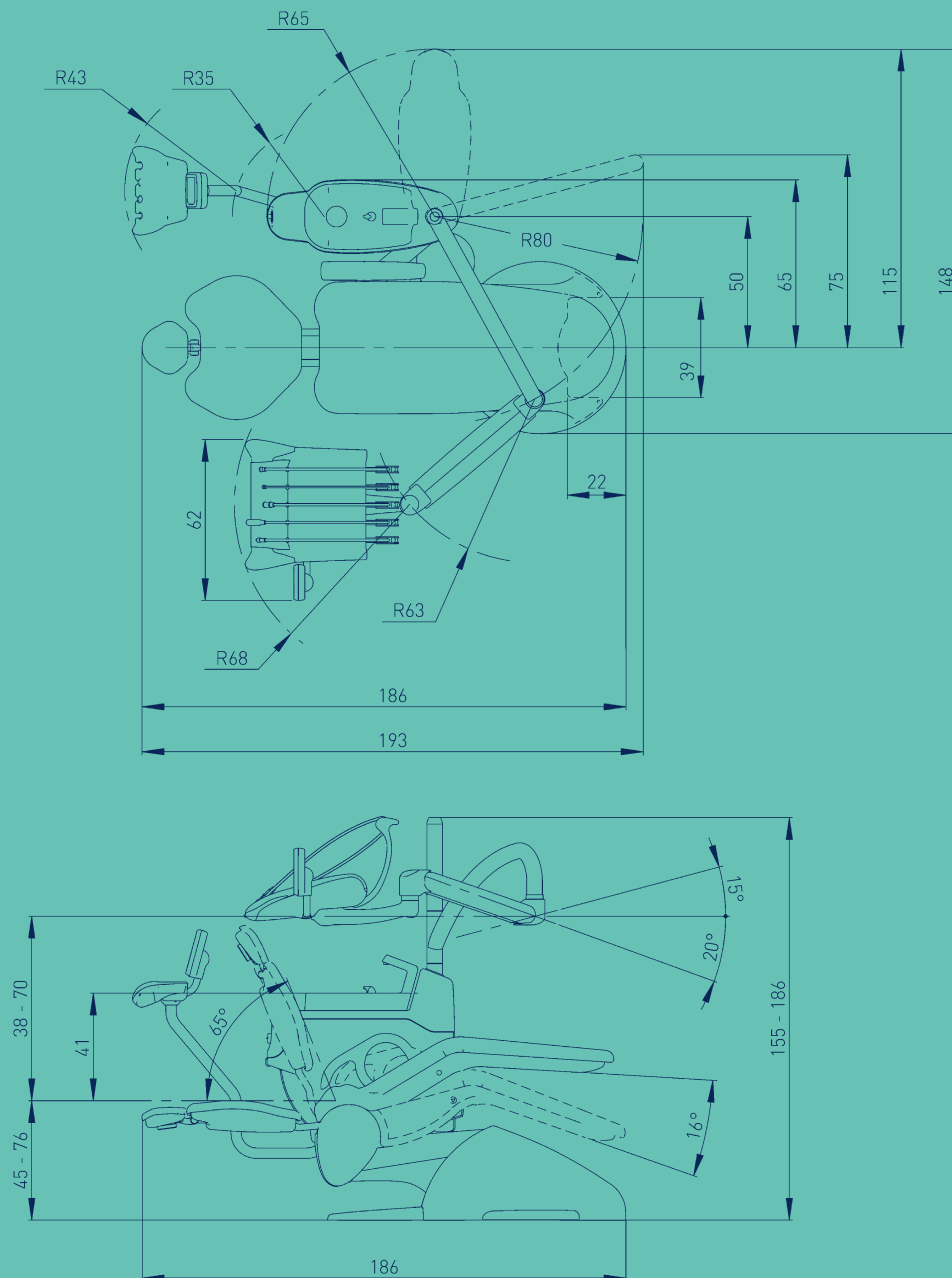


- 1 **Consola auxiliar** con teclado para comandos generales
- 2 **Consola auxiliar** con mandos para el vaso/ escupidera
- 3 **Pedal multifunción** disponible por encargo en la versión **sin cable**
- 4 **Tapicería** disponible en **memory foam** para un máximo de comodidad del paciente (opcional)
- 5 - 6 **Reposacabezas** articulado en dos ejes
- 6 - 7 **Reposacabezas 3D anatómico** articulado en tres ejes
- 8 **Apoyabrazos derecho** abatible (opcional)



T5 EVO PLUS 4.0

Las imágenes presentan algunos artículos opcionales. La empresa se reserva el derecho de aportar modificaciones a los productos sin previo aviso.



LIFELONG DENTAL UNITS



www.vitali.com